

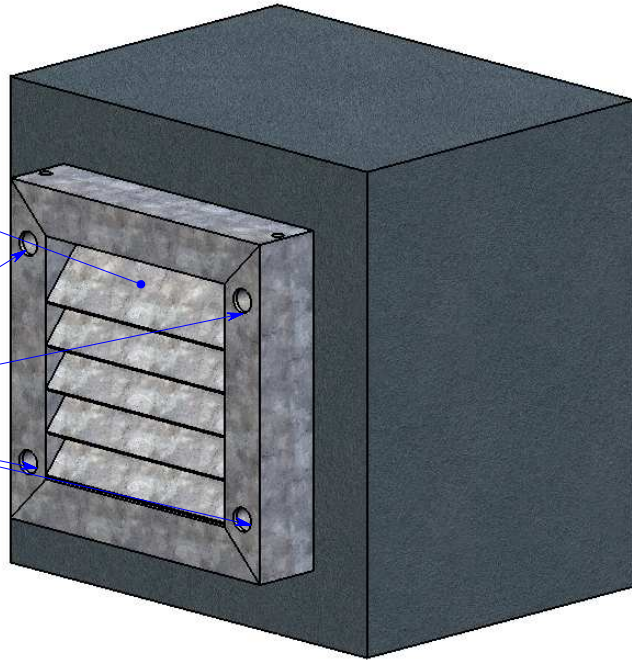
GRILLE D'AERATION SUR RESERVOIR

grille DN 150

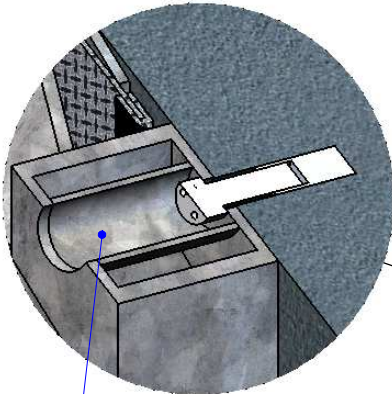
VUE DE L'EXTERIEUR

Grille extérieure en tôle
épaisseur 4 mm
surface d'aération : 1,43 dm²

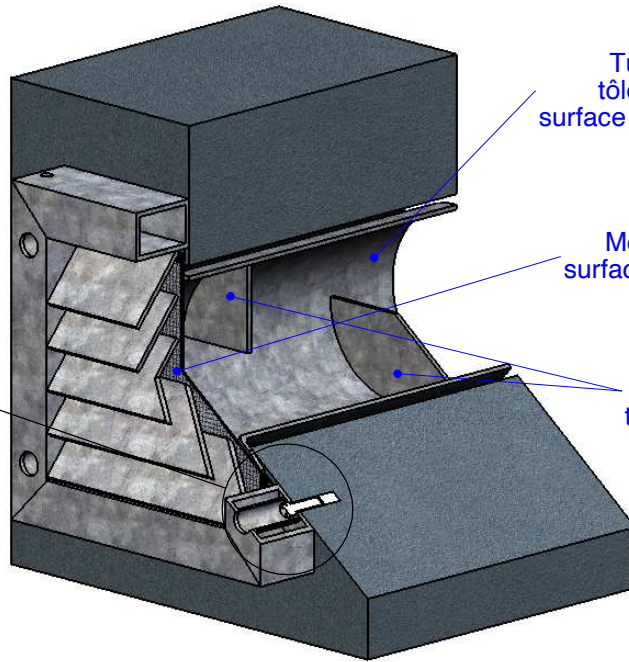
4 bouchons
plastiques gris
d'obturation des
passages de vis



VUE EN COUPE



Renforcement de
protection de la vis
anti-effraction



Tunnel chicané en
tôle épaisseur 4 mm
surface d'aération : 0,769 dm²

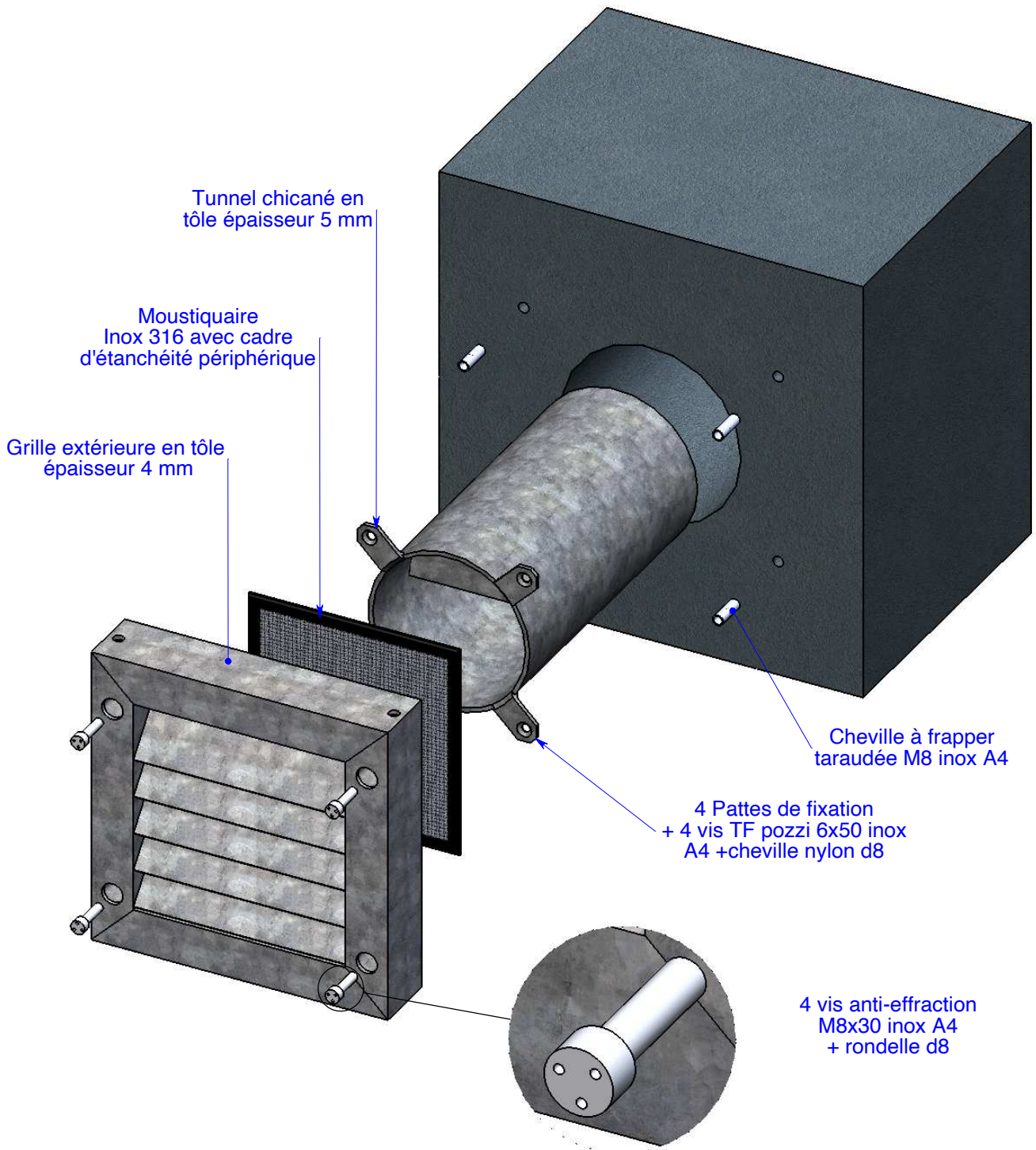
Moustiquaire Inox 316
surface d'aération : 1,22 dm²

Défecteurs
anti-contamination
tôle épaisseur 4 mm

-	-	-	-
-	-	-	-
-	-	SH	-
Ind.	Date	Drawn by	Designation
 BERGTEC International AG Alteggthalde 5 CH - 6045 MEGGEN www.bergtec.ch		GRILLE D'AERATION SECURISEE SUR RESERVOIR -	
		Customer:	- - -
		Regards:	- -
Drawn N°:		Status:	Scale: Date:
BS_SUR021_FC01_A		BPE	1:6 15/05/13 A4
1/2			

GRILLE D'AERATION SUR RESERVOIR

VUE EN ECLATE



Tunnel chicané en tôle épaisseur 5 mm

Moustiquaire Inox 316 avec cadre d'étanchéité périphérique

Grille extérieure en tôle épaisseur 4 mm

Cheville à frapper taraudée M8 inox A4

4 Pattes de fixation + 4 vis TF pozzi 6x50 inox A4 +cheville nylon d8

4 vis anti-effraction M8x30 inox A4 + rondelle d8

OUR DRAWING MAY NOT BE COPIED OR TRANSMITTED TO A THIRD PARTY WITHOUT OUR PRIOR CONSENT. OUR DRAWING REMAINS PROPERTY OF BERGTEC

-	-	-	-
-	-	-	-
-	-	SH	-
Ind.	Date	Drawn by	Designation
		BERGTEC International AG Altegghalde 5 CH - 6045 MEGGEN www.bergtec.ch	GRILLE D'AERATION SECURISEE SUR RESERVOIR -
		Customer:	-
		Regards:	-
		-	-
		-	-
Drawn N°:	Status:	Scale:	Date:
BS_SUR021_FC01_A	BPE	1:5	15/05/13
2/2			A4