



1/2

REGARD HYDRAULIQUE ARTICULÉ HYDR'O - CLASSE C 250



LIEU D'INSTALLATION :

Groupe 2, Classe C 250 : voir EN 124-2

CARACTÉRISTIQUES :

Norme : **EN 124-2 / Référentiel NF 110**

Résistance : **250 kN**

Certification produit :

MATIÈRE & REVÊTEMENT :

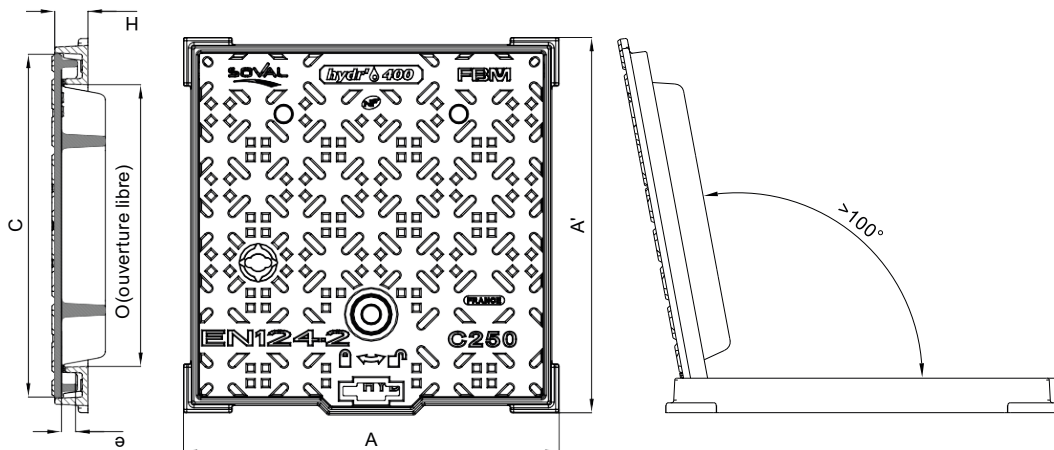
Tampon et cadre : Fonte GS 500-7.
Peinture hydrosoluble noire.

OPTIONS :

Logo ou marquage spécifique
Identification des réseau AEP, EU, EP par
pastilles EPDM couleurs.
Verrouillage 1/4 de tour

REMARQUES :

Fermeture hydraulique assurant une
étanchéité aux odeurs
Tampon articulé



Les dimensions, les normes et les masses sont données à titre indicatif. BERGTEC se réserve la possibilité de modifier sans préavis les caractéristiques des produits figurant sur le présent document.

Désignation	Code article		Dimension					Masse		
	version non verrouillé	version verrouillé	A x A'	C	Ouverture libre	e	H	tampon	ensemble	surfacique
			mm					Kg		kg/m ²
Hydr'O 400	35524	35527	400 x 415	365	305 x 305	11	35	12,50	18,50	138,88
Hydr'O 500	35525	35528	500 x 515	465	400 x 400	11	35	17,50	25,50	109,50
Hydr'O 600	35526	35529	600 x 615	565	500 x 500	8	41	30,00	46,50	120,00



2/2

REGARD HYDRAULIQUE ARTICULÉ HYDR'O - CLASSE C 250



IDENTIFICATION DES RÉSEAUX

Identifier de manière claire et à tout moment **ses réseaux** avec les logos rapportés **EPDM couleurs** et conformes au référentiel **NF110**.



PERSONNALISATION

À la demande le regard HYDR'O peut être personnalisé par un **marquage en fonte** moulé dans la masse et par une peinture polyester de couleur.

hydr'  **LE CHOIX
DU REGARD**

- ✓ Une fabrication **100% Française**.
- ✓ Une grande **modularité**.
- ✓ L'**efficacité** hydraulique et la **stabilité** à l'utilisation.



KIT DE VERROUILLAGE PAR 1/4 DE TOUR

Verrouillage **tête fendue** ou **tête codée** sur demande. Le kit de verrouillage on option peut être proposé monté en usine ou **ajouté facilement et rapidement sur site**.

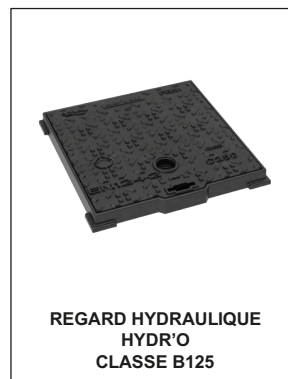
L'ULTRA
MODULARITÉ 

La gamme des regards hydrauliques fontes articulés **B125 et C250** est maintenant entièrement disponible sous l'appellation **HYDR'O**. Sur la base d'un tampon unique, **HYDR'O** peut être configuré (verrouillage, identification des réseaux) en usine ou sur chantier.

Les produits associés



REGARD HYDRAULIQUE
HYDR'O ELLIPSE
CLASSE B125



REGARD HYDRAULIQUE
HYDR'O
CLASSE B125