



1/2

REGARD HYDRAULIQUE ARTICULÉ HYDR'O - CLASSE B 125



LIEU D'INSTALLATION :

Groupe 2, Classe B 125 : voir EN 124-2

CARACTÉRISTIQUES :

Norme : **EN 124-2 / Référentiel NF 110**

Résistance : **125 kN**

Certification produit :

MATIÈRE & REVÊTEMENT :

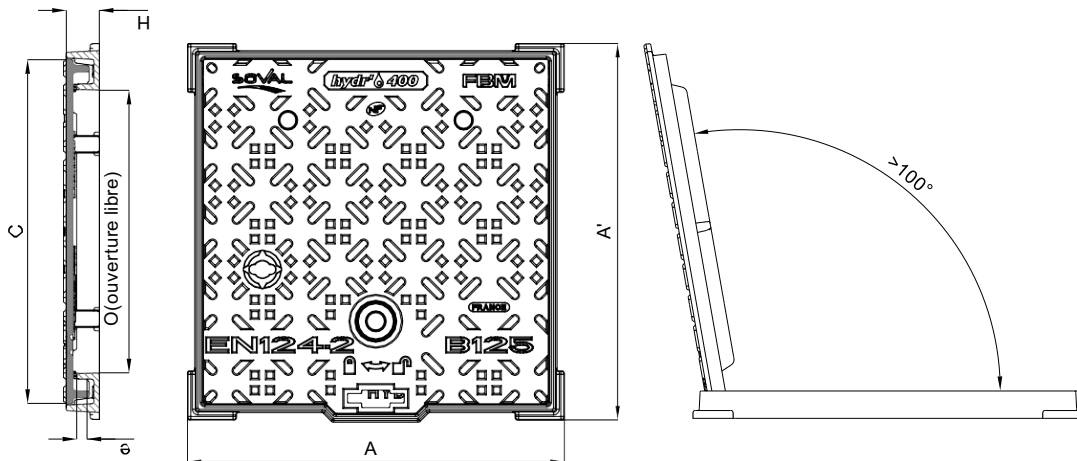
Tampon et cadre : Fonte GS 500-7.
Peinture hydrosoluble noire.

OPTIONS :

Logo ou marquage spécifique
Identification des réseaux AEP, EU, EP par
pastilles EPDM couleurs.
Verrouillage 1/4 de tour

REMARQUES :

Fermeture hydraulique assurant une
étanchéité aux odeurs
Tampon articulé



Les dimensions, les normes et les masses sont données à titre indicatif. BERGTEC se réserve la possibilité de modifier sans préavis les caractéristiques des produits figurant sur le présent document.

Désignation	Codes article		Dimensions					Masse		
	version non verrouillé	version verrouillé	A x A'	C	Ouverture libre	e	H	tampon	ensemble	surfacique
			mm					Kg		kg/m ²
Hydr'O 300	22383	23441	330 x 330	295	230 x 230	9	35	5,60	11,00	105,26
Hydr'O 400	22384	23442	400 x 400	365	305 x 305	11	35	8,40	15,00	93,33
Hydr'O 500	22385	23443	500 x 500	465	400 x 400	11	35	14,00	22,00	87,50
Hydr'O 600	22386	23444	600 x 600	565	500 x 500	8	41	23,00	41,00	93,12
Hydr'O 700	22387	23445	700 x 700	665	600 x 600	9	41	31,00	50,60	86,98



REGARD HYDRAULIQUE ARTICULÉ HYDR'O - CLASSE B 125



IDENTIFICATION DES RÉSEAUX




Identifier de manière claire et à tout moment **ses réseaux** avec les logos rapportés **EPDM couleurs** et conformes au référentiel **NF110**.



PERSONNALISATION

À la demande le regard HYDR'O peut être personnalisé par un **marquage en fonte** moulé dans la masse et par une peinture polyester de couleur.

hydr'  **LE CHOIX
DU REGARD**

-  Une fabrication **100% Française**.
-  Une grande **modularité**.
-  L'**efficacité** hydraulique et la **stabilité** à l'utilisation.



KIT DE VERROUILLAGE PAR 1/4 DE TOUR

Verrouillage **tête fendue** ou **tête codée** sur demande. Le kit de verrouillage on option peut être proposé monté en usine ou **ajouté facilement et rapidement sur site**.

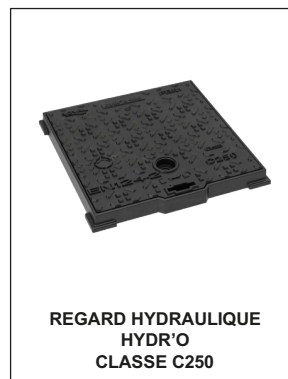
L'ULTRA
MODULARITÉ 

La gamme des regards hydrauliques fontes articulés **B125 et C250** est maintenant entièrement disponible sous l'appellation **HYDR'O**. Sur la base d'un tampon unique, **HYDR'O** peut être configuré (verrouillage, identification des réseaux) en usine ou sur chantier.

Les produits associés



REGARD HYDRAULIQUE
HYDR'O ELLIPSE
CLASSE C250



REGARD HYDRAULIQUE
HYDR'O
CLASSE C250