



## REGARD HYDRAULIQUE ROND N°153 - CLASSE B 125



### LIEU D'INSTALLATION :

Groupe 2, Classe B 125 : voir EN 124-2

### CARACTÉRISTIQUES :

Norme : **EN 124-2 / Référentiel NF 110**

Résistance : **125 kN**

Certification produit :

### MATIÈRE & REVÊTEMENT :

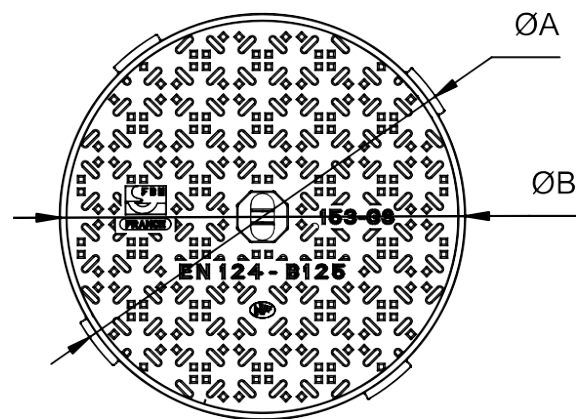
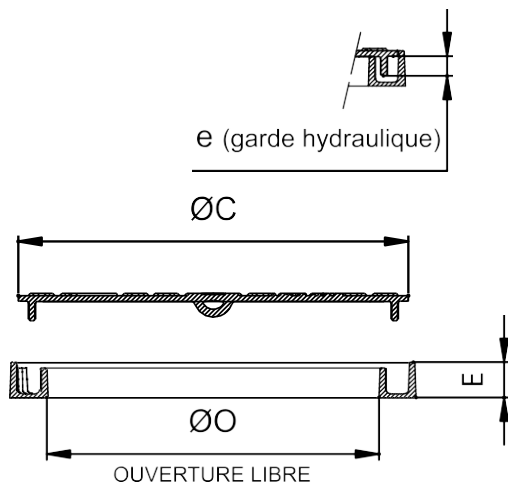
**Tampon et cadre** : Fonte GS 500-7.  
Peinture hydrosoluble noire.

### OPTIONS :

Logo ou marquage spécifique

### REMARQUES :

Fermeture hydraulique assurant une étanchéité aux odeurs



Les dimensions, les normes et les masses sont données à titre indicatif. BERGTEC se réserve la possibilité de modifier sans préavis les caractéristiques des produits figurant sur le présent document.

Code article	Ø A	Ø B	Ø O	E	Ø C	e	Masse		
							tampon	ensemble	surfacique
mm							Kg		kg/m <sup>2</sup>
<b>18521</b>	Ø 540	Ø 520	Ø 425	45	Ø 500	12,5	13,5	22,5	100