



1/2

## CAPOT REGARD SÉCURISÉ VIGI



### LIEU D'INSTALLATION :

Chambre de captage, poste de pompage, désaérateur, ect.

### SÉCURITÉ ANTI-INTRUSION :

Agrémentation **CNPP (CR4)**, suivant les normes **NF EN-1627 et NF EN-1630**

### ÉQUIPEMENTS STANDARDS :

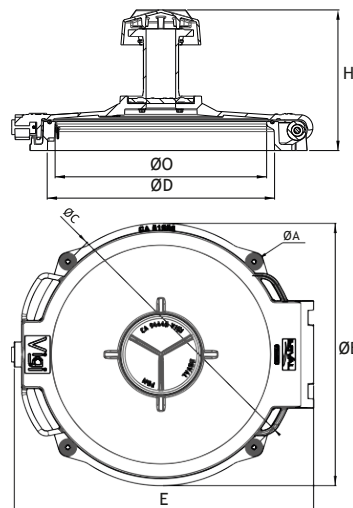
Assistance à l'ouverture  
Serrure de sûreté  
Version avec cheminée d'aération et grillage anti-nuisibles ou version plaque pleine

### MATIÈRE & REVÊTEMENT :

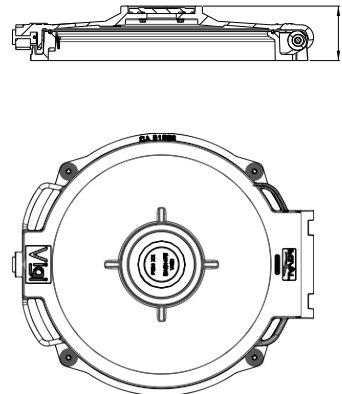
**Couvercle, cadre et cheminée :**  
Fonte haute résistance SECUR-IT  
Métallisation et revêtement polyester RAL 7009  
**Serrure de sûreté :** Acier inox  
**Joint :** EPDM  
**Visserie :** Acier Inox

### OPTIONS :

Capteurs anti-intrusion (**Code : 37529**)  
Bac de rétention inox anti-contamination (**voir fiche : «BAC-INOX»**)  
Kit de fixation (**Code : 37531**)



version avec cheminée



version sans cheminée

Code article	Version	Cheminée	Verrouillage	ØO	ØD	ØC	ØB	ØA	E	h	H	Masse			
												couvercle	cadre	ensemble	
mm													Kg		
37528	600	AVEC	canon européen	608	663	745	750	18	867	/	459	52,5	34,0	114,3	
40230		AVEC	pré-équipement deny®	608	663	745	750	18	867	/	459			114,3	
37527		SANS	canon européen	608	663	745	750	18	867	168	/			96,0	
40232		SANS	pré-équipement deny®	608	663	745	750	18	867	168	/			96,0	
36754	700	AVEC	canon européen	714	767	885	885	18	1006	/	475	82,0	59,5	174,0	
40231		AVEC	pré-équipement deny®	714	767	885	885	18	1006	/	475			174,0	
36753		SANS	canon européen	714	767	885	885	18	1006	184	/			151,0	
40233		SANS	pré-équipement deny®	714	767	885	885	18	1006	184	/			151,0	

Les dimensions, les normes et les masses sont données à titre indicatif. BERGTEC se réserve la possibilité de modifier sans préavis les caractéristiques des produits figurant sur le présent document.



2/2

## CAPOT REGARD SÉCURISÉ VIGI



**Vigi**  
CAPOTREGARD SÉCURISÉ

### LA FONTE HAUTE RÉSISTANCE SERCUR-IT

L'ensemble du capot VIGI, cadre, tampon, cheminée est moulé dans une **fonte** spécifique et ayant subi un traitement particulier pour la rendre **ultra résistante** et **anti-percement**.

VIGI a subi et résisté aux tests d'effractions du **CNPP\*** conformément aux normes **NF EN 1627** et **NF EN 1630** suivant le référentiel de classification CR4.

\*CNPP : Laboratoire français d'essai indépendant de référence en prévention et maîtrise des risques dans les domaines de la sécurité incendie & explosion, sûreté & malveillance, cybersécurité, atteintes à l'environnement et les risques professionnels.

### L'ASSISTANCE À L'OUVERTURE



Un ressort placé sur la charnière sécurisée assure ensuite l'assistance à l'ouverture comme à la fermeture.

### LA SERRURE DE SÛRETÉ



L'ouverture et la fermeture se font grâce à une serrure haute sécurité, au choix :  
- canon européen  
- pré-équipement deny®  
- autres : nous consulter

### LES CAPTEURS ANTI-INTRUSION



Deux capteurs placés sous le couvercle et sur le cadre du capot forment un contact permanent. Toute rupture de contact, envoie automatiquement un signal d'intrusion.

### LE BAC DE RÉTENTION INOX



Le BAC de rétention en acier Inox empêche la chute de résidus solide ou liquide dans le bassin. L'aération se fait uniquement par le tube d'aération du BAC excentré.

## Les produits associés



CAPOT REGARD  
STANDARD



BAC DE RÉTENTION INOX  
ANTI-CONTAMINATION