



1/2

**TRAPPES VERROUILLÉES  
ARTICULÉES ASSISTÉES  
TITAN 1000 CLASSE E600**



**CARACTÉRISTIQUES :**

Norme : **EN 124-2**  
Résistance : **600 kN**  
Certification produit

**MATIÈRE & REVÊTEMENT :**

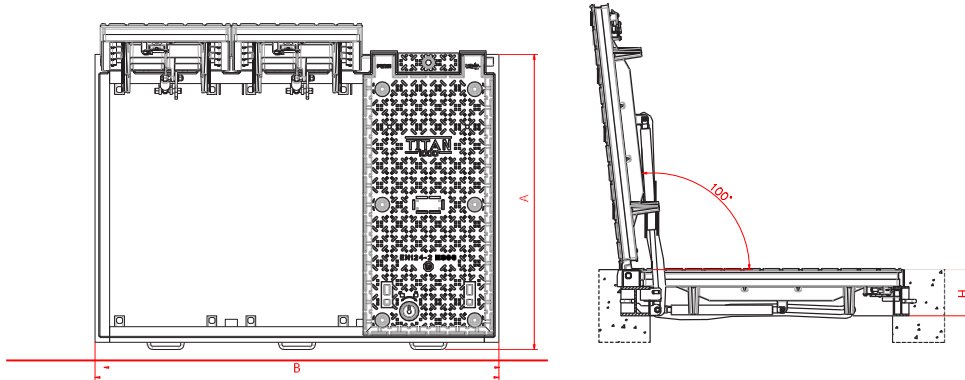
**Tampons :** Fonte GS.  
Peinture hydrosoluble noire  
**Cadre :** Acier galvanisé à chaud  
**Accessoires :** Inox / Fonte

**OPTIONS SUR DEMANDE :**

Étanchéité aux eaux de ruissellement / odeurs  
Marquage personnalisé : nous consulter Grille de protection, garde-corps escamotable Vérins Inox, vérins mécaniques

**REMARQUE :**

Assistance à l'ouverture : réalisée par vérins  
Chaque tampon est équipé d'une serrure anti-effraction, verrouillage automatique à la fermeture «**poussé/claqué**»  
Clé spéciale ergonomique faisant fonction de poignée de manœuvre  
Joint EPDM : dureté > 75 SLA, fixé sur faces d'appui du tampon



Code	Réf. trappe	Disposition	Ouverture libre	Passage libre	A*	B*	H*	Masse de l'ensemble
					mm			Kg
/	TITAN-M1		1000 x 460	890 x 460	1225	580	190	184
/	TITAN-M2		1000 x 1000	885 x 1000	1225	1120	190	337
32429	TITAN-M3		1000 x 1540	885 x 1540	1225	1660	190	490
/	TITAN-M4		1000 x 2080	885 x 2080	1225	2200	190	643
/	TITAN-M5		1000 x 2620	885 x 2620	1225	2740	190	796
/	TITAN-M6		1000 x 3160	885 x 3160	1360	3280	190	966
/	TITAN-M7		1000 x 3700	885 x 3700	1360	3820	190	1121
/	TITAN-M8		1000 x 4240	885 x 4240	1360	4360	190	1284
Masse d'un tampon (Kg)								105

\*Côtes extérieures cadre. Autres dimensions : nous consulter

Les dimensions, les normes et les masses sont données à titre indicatif. BERGTEC se réserve la possibilité de modifier sans préavis les caractéristiques des produits figurant sur le présent document.



2/2

## TRAPPES VERROUILLÉES ARTICULÉES ASSISTÉES TITAN 1000 CLASSE E600

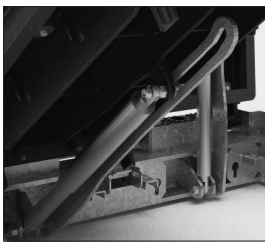


### FINITION ET PERSONNALISATION

Les tampons sont revêtus d'une peinture hydrosoluble noire. En option, nous proposons une finition polyester. Coloris au choix sur demande.

Possibilité de personnalisation sur chaque tampon par :

- Marquage en **fonte moulé** directement dans la masse
- Marquage par l'ajout d'une **plaquette Inox**.



### ASSISTANCE À L'OUVERTURE

Chaque tampon est assisté à l'ouverture et à la fermeture pour une **manipulation aisée** par une seule personne avec au choix :

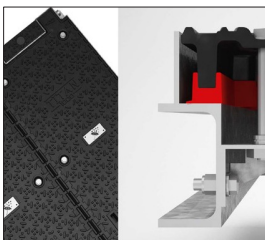
- **Vérin Gaz standard**
- **Vérin gaz Inox**
- **Vérin mécanique**



### VERROU AUTOMATIQUE « POUSSÉ / CLAQUÉ »

Titan 1000 est équipée du système **poussé-claqué** sur chaque tampon :

- Antieffraction, non encrassable
- Verrouillage automatique à la fermeture
- Clé ergonomique 2 fonctions : **verrouillage / déverrouillage** et **poignée de manœuvre**



### ÉTANCHÉITÉ AUX EAUX DE RUISSELLEMENT / ODEURS

Chaque tampon est équipé d'un **joint EPDM** fixé par des vis Inox.

L'étanchéité s'obtient par l'ajout d'entretoises inter-tampons et de **boulons de compression en Inox**.

## Les produits associés

