



1/2

**TRAPPES VERROUILLÉES  
ARTICULÉES ASSISTÉES  
TYPE KCVAA D400 CADRE FONTE**



**CARACTÉRISTIQUES :**

Norme : **EN 124-2 - Référentiel NF 110**  
Résistance : **400 kN**  
Verrouillage type ¼ de tour tête H Ø 22 inox  
Certification produit :

**MATIÈRE & REVÊTEMENT :**

**Tampons et cadre :** Fonte EN-GJS-500-7.  
Peinture hydrosoluble noire  
**Vis de verrouillage :** Inox

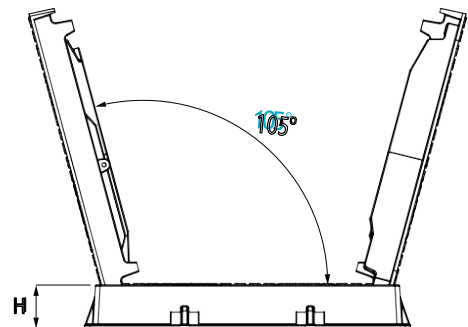
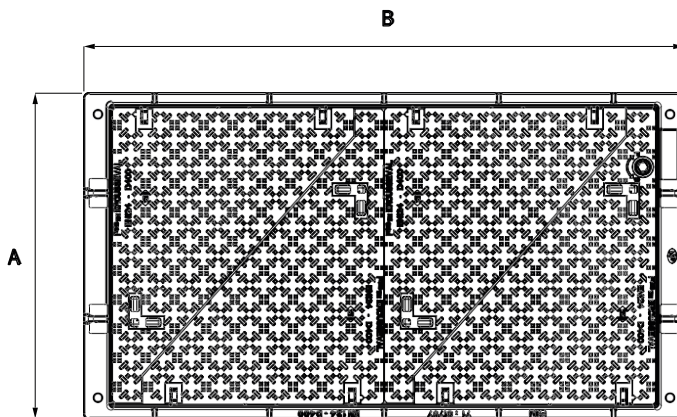
**OPTIONS SUR DEMANDE :**

Vis et clé de manœuvre spécifiques assurant une protection anti-effraction de l'ensemble.  
Verrouillage antieffraction breveté SAE.  
Marquage personnalisé  
Outils de manœuvre  
Vérin inox



**REMARQUES :**

Assistance à l'ouverture : réalisée par un vérin à gaz (1 par tampon).  
Sécurité : tous les tampons sont équipés d'un dispositif anti-retour, activé automatiquement à l'ouverture.



| Code                   | Réf. trappe | Disposition | Ouverture libre hors tampon | Ouverture libre en utilisation | A*  | B*   | H*  | Masse de l'ensemble |
|------------------------|-------------|-------------|-----------------------------|--------------------------------|-----|------|-----|---------------------|
|                        |             |             |                             | mm                             |     |      |     | Kg                  |
| 24813                  | K1CVAA FTE  |             | 750 x 750                   | 600 x 750                      | 900 | 910  | 120 | 144                 |
| 24814                  | K2CVAA FTE  |             | 750 x 1500                  | 600 x 1500                     | 900 | 1660 | 120 | 265                 |
| /                      | K3CVAA FTE  |             | 750 x 2250                  | 600 x 2250                     | 900 | 2410 | 120 | 376                 |
| Masse d'un tampon (Kg) |             |             |                             |                                |     |      |     | 45                  |

\*Côtes extérieures cadre.

Les dimensions, les normes et les masses sont données à titre indicatif. BERGTEC se réserve la possibilité de modifier sans préavis les caractéristiques des produits figurant sur le présent document.



2/2

## TRAPPES VERROUILLÉES ARTICULÉES ASSISTÉES TYPE KCVAA D400 CADRE FONTE



### PERSONNALISATION PAR MARQUAGE

À la demande les trappes peuvent être personnalisées par un **marquage en fonte** moulé dans la masse et par une peinture polyester de couleur.

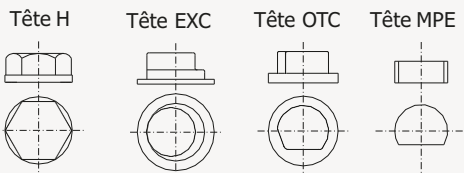


### VERROUILLAGE 1/4 DE TOUR

Came et corps en acier inox. Verrouillage et déverrouillage par simple rotation d'1/4 de tour de la vis.

Les systèmes de verrouillage 1/4 de tour sont équipés en standard par des têtes hexagonales de 22.

Sur demande, Soval étudie et met à votre disposition **des systèmes codés et personnalisables** afin de renforcer la sécurisation de ces fermetures.

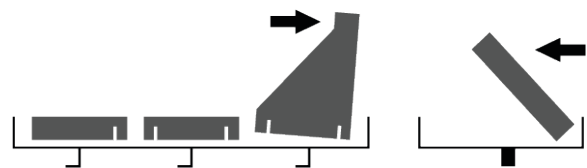


### SÉCURITÉ ANTI-RETOUR SYSTÈME TIRÉ FERMÉ

Tampon bloqué en position ouverte = sécurité



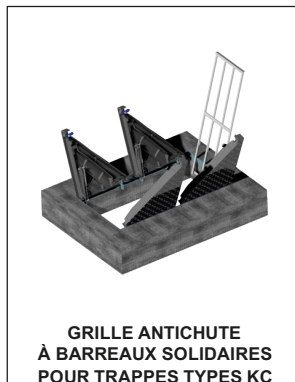
Déblocage et fermeture simplifié : Système Tiré Fermé



## Les produits associés



GRILLE ANTICHUTE  
À BARREAUX INDÉPENDANTS  
POUR TRAPPES TYPES KC



GRILLE ANTICHUTE  
À BARREAUX SOLIDAIRES  
POUR TRAPPES TYPES KC



CLÉS DE MANŒUVRE À  
EMPREINTES TÊTE H, TÊTE  
EXC, TÊTE OTC



GRILLE ANTICHUTE DE  
TAMPONS À SPITTER OU  
ATTENANTE AU CADRE

Les dimensions, les normes et les masses sont données à titre indicatif. BERGTEC se réserve la possibilité de modifier sans préavis les caractéristiques des produits figurant sur le présent document.