



1/2

TRAPPES VERROUILLÉES  
ARTICULÉES NF-362  
TYPE KCVA D400 CADRE FONTE



CARACTÉRISTIQUES :

Norme : **NF P98-050-2**

Résistance : **400 kN**

Verrouillage type ¼ de tour tête H Ø 22 inox

Certification produit : **NF** 362

MATIÈRE & REVÊTEMENT :

**Tampons et cadre** : Fonte EN-GJS-500-7.

Peinture hydrosoluble noire

**Vis et axes de verrouillage** : Inox

OPTIONS SUR DEMANDE :

Vis et clé de manœuvre spécifiques assurant une protection anti-effraction de l'ensemble.

Verrouillage antieffraction breveté SAE.

Marquage personnalisé

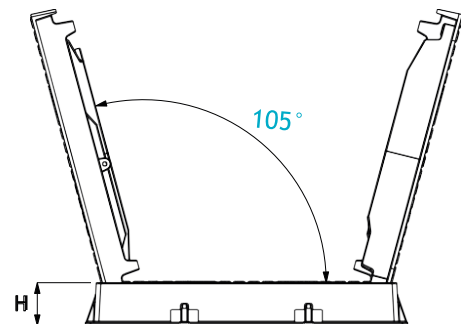
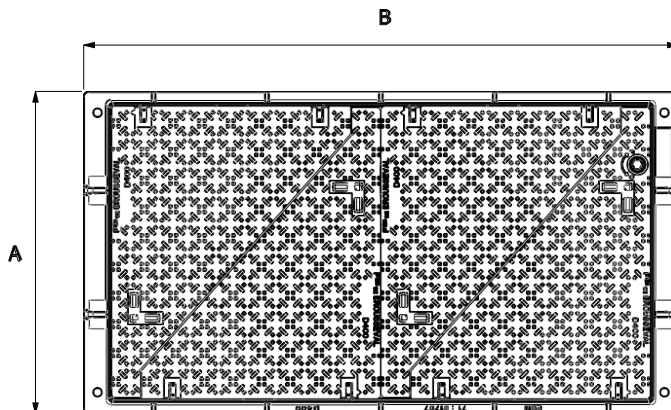
Grille de protection

Outils de manœuvre



REMARQUE :

Sécurité : dispositif sécurisé à l'ouverture par blocage du tampon dans la position à 105°



Code		Référence trappe	Disposition	Ouverture libre	A*	B*	H*	Masse de l'ensemble
version verrouillée	version non verrouillée							
					mm			Kg
30735	30732	K1CVA FTE		750 x 750	900	910	120	144
30736	30733	K2CVA FTE		750 x 1500	900	1660	120	265
30737	30734	K3CVA FTE		750 x 2250	900	2410	120	376
Masse d'un tampon (Kg)								45

\*Côtes extérieures cadre.

Les dimensions, les normes et les masses sont données à titre indicatif. BERGTEC se réserve la possibilité de modifier sans préavis les caractéristiques des produits figurant sur le présent document.



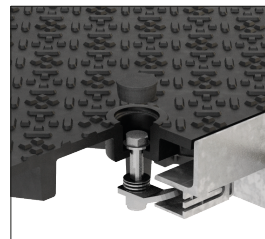
2/2

## TRAPPES VERROUILLÉES ARTICULÉES CADRE FONTE TYPE KCVA - CLASSE D400



### PERSONNALISATION PAR MARQUAGE

À la demande les trappes peuvent être personnalisées par un **marquage en fonte** moulé dans la masse et par une peinture polyester de couleur.

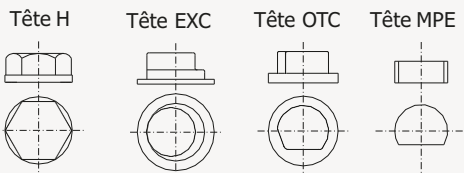


### VERROUILLAGE 1/4 DE TOUR

Came et corps en acier inox. Verrouillage et déverrouillage par simple rotation d'1/4 de tour de la vis.

Les systèmes de verrouillage 1/4 de tour sont équipés en standard par des têtes hexagonales de 22.

Sur demande, Soval étudie et met à votre disposition des **systèmes codés et personnalisables** afin de renforcer la sécurisation de ces fermetures.

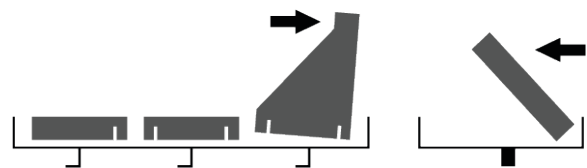


### SÉCURITÉ ANTI-RETOUR SYSTÈME TIRÉ FERMÉ

Tampon bloqué en position ouverte = sécurité



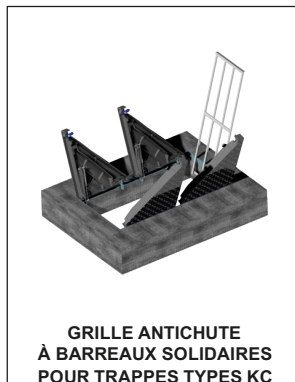
Déblocage et fermeture simplifié : Système Tiré Fermé



## Les produits associés



GRILLE ANTICHUTE  
À BARREAUX INDÉPENDANTS  
POUR TRAPPES TYPES KC



GRILLE ANTICHUTE  
À BARREAUX SOLIDAIRES  
POUR TRAPPES TYPES KC



CLÉS DE MANŒUVRE À  
EMPREINTES TÊTE H, TÊTE  
EXC, TÊTE OTC



GRILLE ANTICHUTE DE  
TAMPONS À SPITTER OU  
ATTENANTE AU CADRE

Les dimensions, les normes et les masses sont données à titre indicatif. BERGTEC se réserve la possibilité de modifier sans préavis les caractéristiques des produits figurant sur le présent document.