



1/2

**TRAPPES VERROUILLÉES
ARTICULÉES ASSISTÉES
ARÈS 750 CLASSE D400**



LIEU D'INSTALLATION :

Trafic lent : Accotements stabilisés et aires de stationnement pour tous les types de véhicules routiers.

CARACTÉRISTIQUES :

Norme : **Conforme aux exigences fonctionnelles de la norme EN 124-2**

Résistance : **400 kN**

Certification produit :

MATIÈRE & REVÊTEMENT :

Tampon : Fonte EN-GJS-500-7.

Peinture hydrosoluble noire

Cadre : Acier galvanisé à chaud

Accessoires : Inox / Fonte

OPTIONS SUR DEMANDE :

Marquage personnalisé : nous consulter

Verrouillage antieffraction SAE.

Verrouillage standard 1/4 de tour vis tête HM14

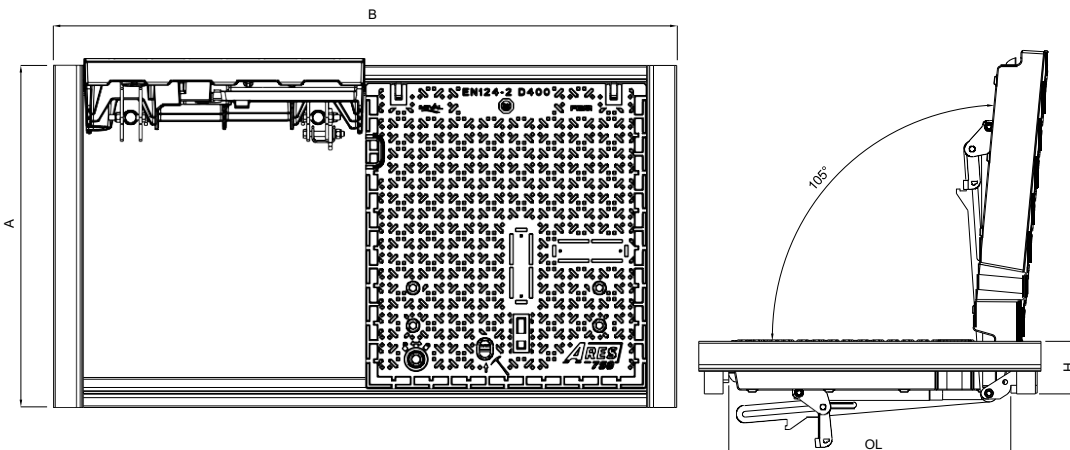
REMARQUE :

Assistance à l'ouverture : réalisée par vérin à ressort mécanique.

Verrouillage automatique par barreau élastique à la fermeture, système «**poussé/claqué**»

Sécurité : Arès est équipée d'un dispositif anti-retour, système de **crémaillère** activé automatiquement à l'ouverture.

Manœuvre : Ouverture et manipulation de la trappe sans outils spécifique.



| Code | Réfé- trappe | Disposition | Ouverture libre | A* | B* | H* | Masse de l'ensemble |
|-------|--------------|-------------|-----------------|-----|------|-----|---------------------|
| | | | | mm | | | Kg |
| 40836 | ARÈS-1 | | 750 x 750 | 912 | 912 | 140 | 180 |
| 40840 | ARÈS-2 | | 750 x 1500 | 912 | 1661 | 140 | 341 |
| / | ARÈS-3 | | 750 x 2250 | 974 | 2411 | 140 | 515 |
| / | ARÈS-4 | | 750 x 3000 | 974 | 3161 | 140 | 680 |

*Côtes extérieures cadre.

Les dimensions, les normes et les masses sont données à titre indicatif. BERGTEC se réserve la possibilité de modifier sans préavis les caractéristiques des produits figurant sur le présent document.



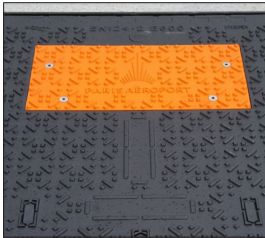
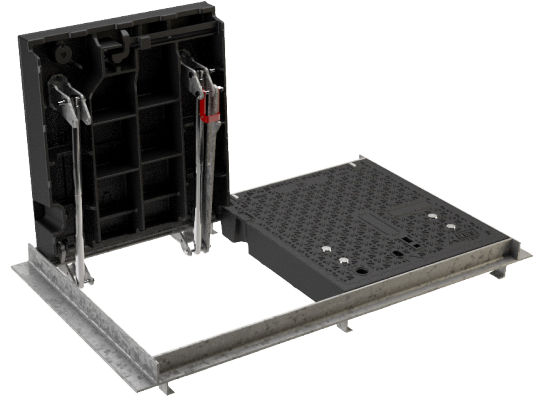
2/2

TRAPPES VERROUILLÉES ARTICULÉES ASSISTÉES ARÈS 750 CLASSE D400



RÉSERVATION PASSE-CÂBLES

Une zone dédiée **passer-câbles** est pré-équipée sur la fermeture ARÈS 750 et peut être rapidement fonctionnelle par un simple dégagement du **voile défonçable** en fonte.



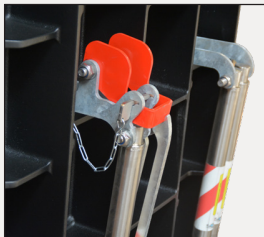
ZONE D'IDENTIFICATION FINITION ET PERSONNALISATION

Sur demande :

-1 zone de marquage pour une personnalisation de 450 x 250 mm par **moulage brut de fonderie** sur la trappe ou avec une plaque rapportée en fonte thermolaquée (couleur au choix).

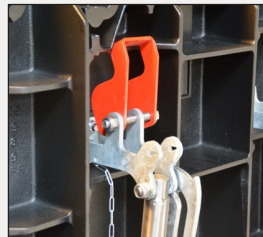
-2 zones de marquages sont disponibles pour une personnalisation de 180 x 40 mm par l'ajout de **plaquettes de signalisation en acier inox**.

SYSTÈME DE CRÉMAILLÈRE ANTI-RETOUR



A l'ouverture le **système par crémaillère** s'indexe automatiquement et évite la fermeture intempestive de la trappe.

Une clavette de blocage ajoute un **niveau supplémentaire de sécurité** en interdisant la fermeture.



Après avoir ôté la clavette, la fermeture se fait simplement et **sans effort** par basculement de la crémaillère.

Avec son système de verrouillage par barreaux élastiques, ARÈS se **verrouille automatiquement** à la fermeture.

Les produits associés



TRAPPES VERROUILLÉES
ARTICULÉES ASSISTÉES
ARÈS 900 CLASSE D400